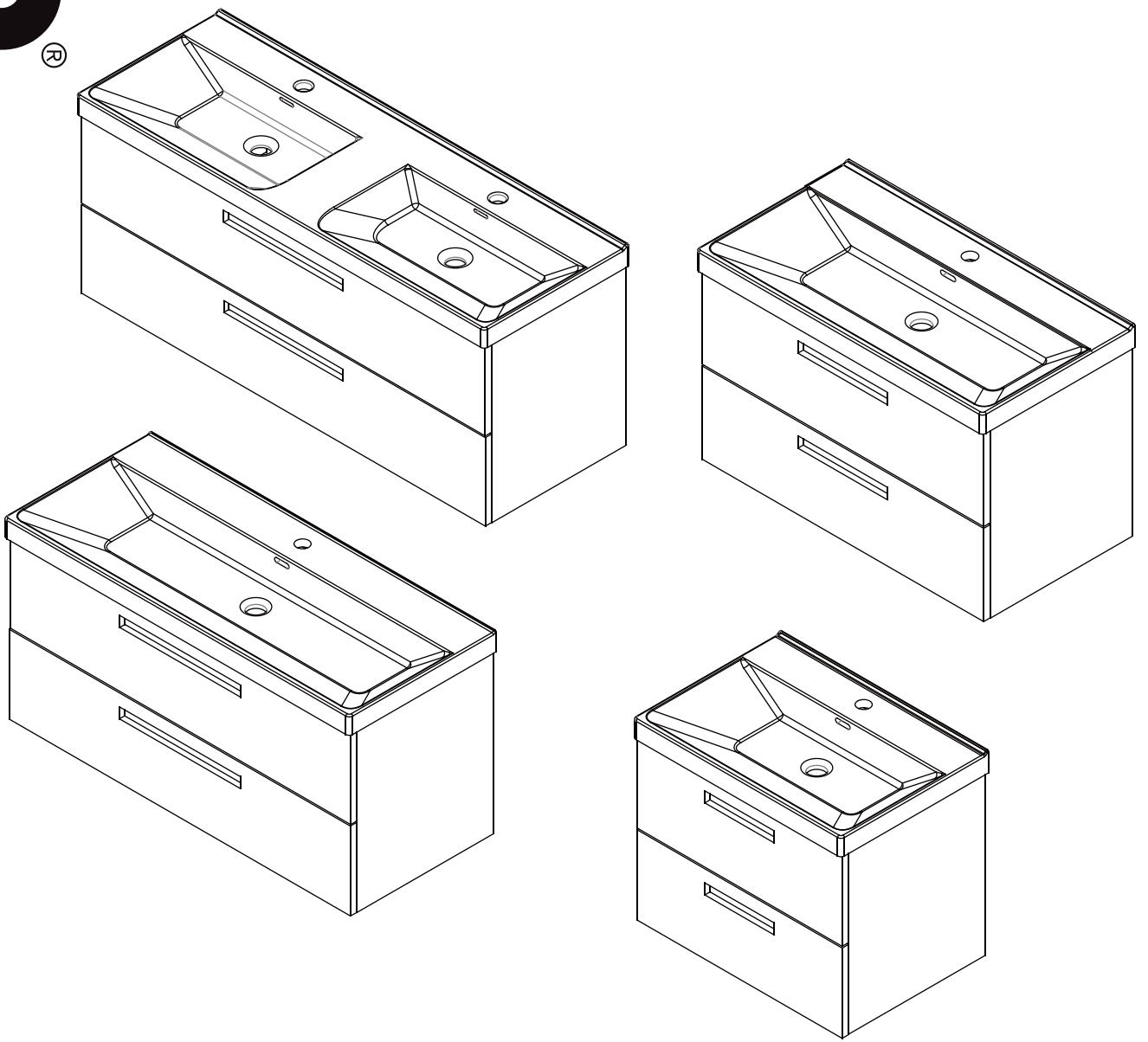


NORO[®]

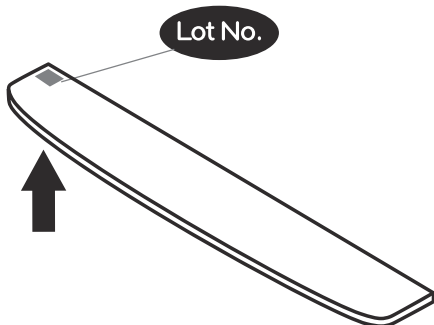
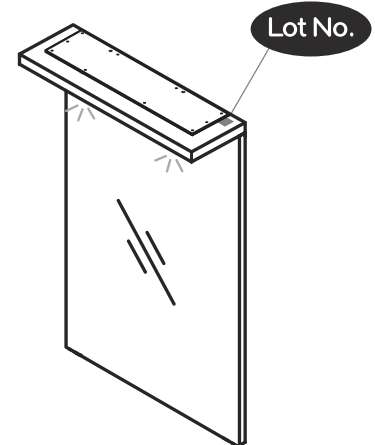
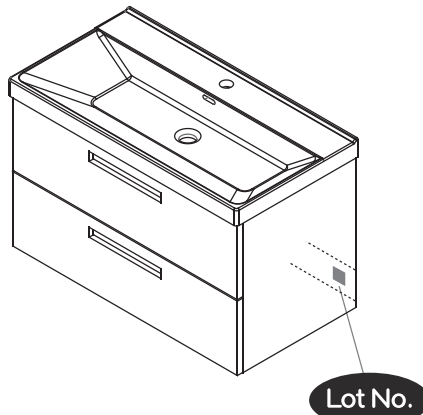
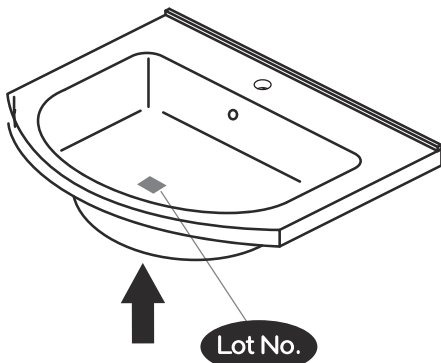
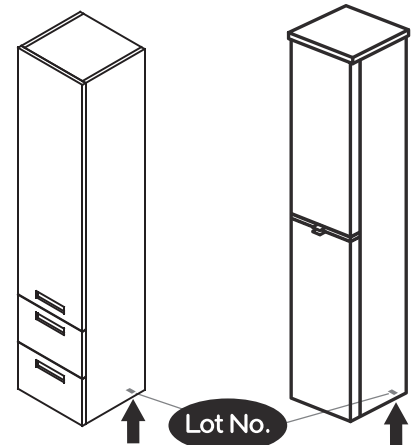
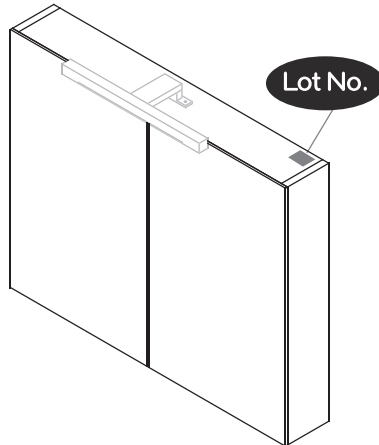
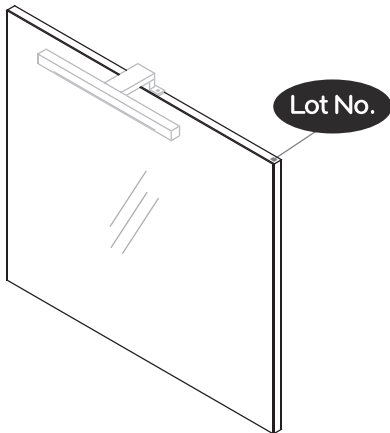


RELOUNGE
600/800/1000/1200

Lot No.

- (SE) LOT-nummer
- (FI) LOT-numeron
- (NO) LOT-nummeret
- (DK) LOT nummer
- (UK) LOT number

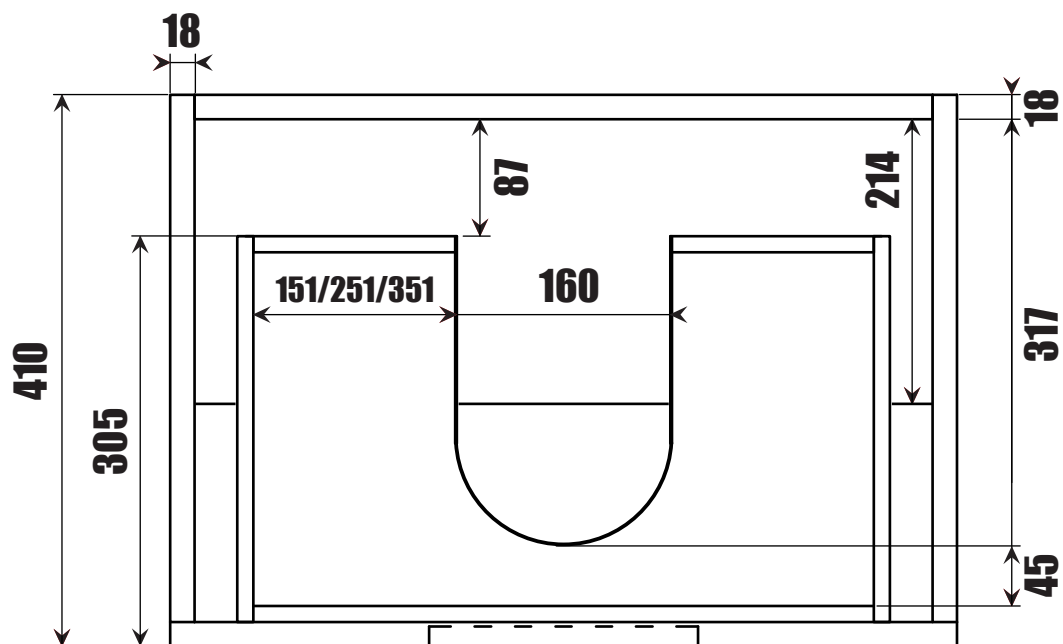
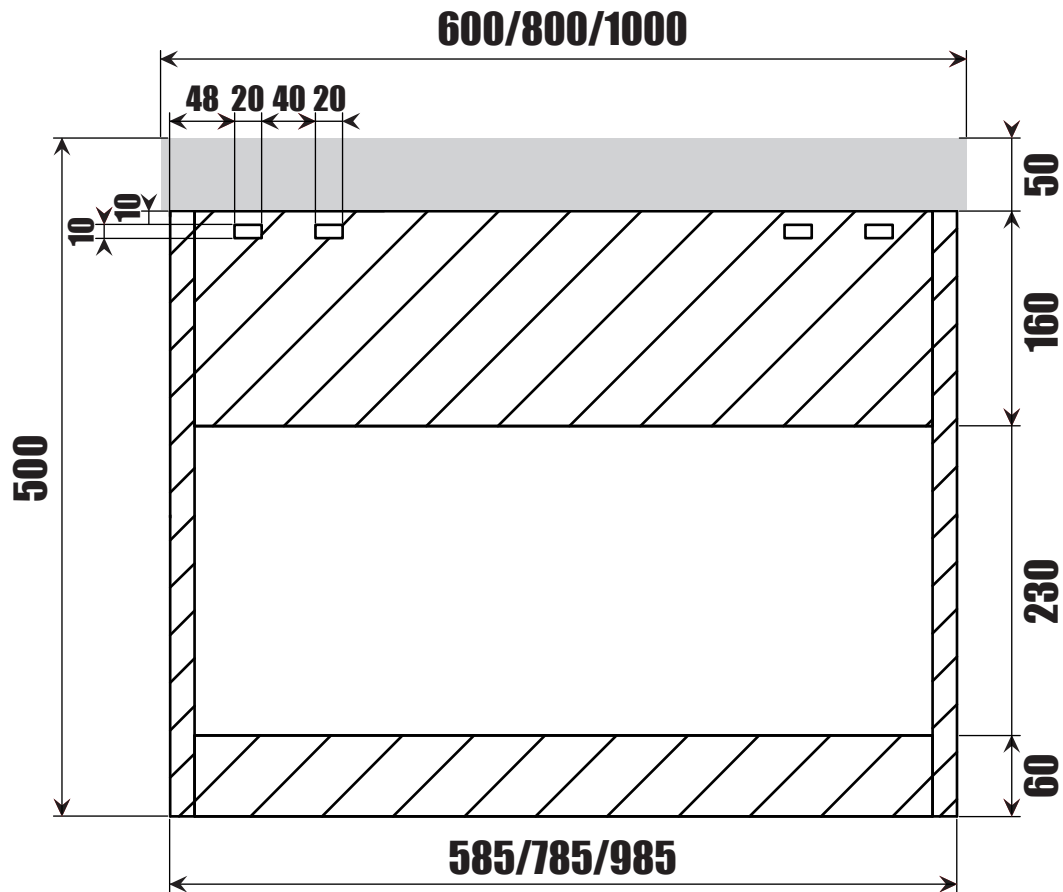
NORO®



- (SE) LOT nummer används för spårning av information av produktens tillverkningshistoria. Informationen är mycket viktig i vår strävan av att göra Noro's produkter bättre.
- (FI) LOT numeroa käytetään jäljittämään tuotteen valmistushistoria. Tieto on erittäin tärkeä jotta voimme parantaa Noro tuotteiden laatua.
- (NO) LOT nummer brukes for sporing av informasjon av produktet produksjonshistorie. Informasjonen er viktig for at vi skal kunne gjøre Noro's produkter bedre.
- (DK) LOT nummer bruges til at spore oplysninger om produktets fremstilling historie. Oplysningerne er meget vigtig i vores bestræbelser på at gøre Noro's produkter bedre.
- (UK) LOT number is used to track the details of the product's manufacturing history. The information is very important in our quest to make the Noro's products better.

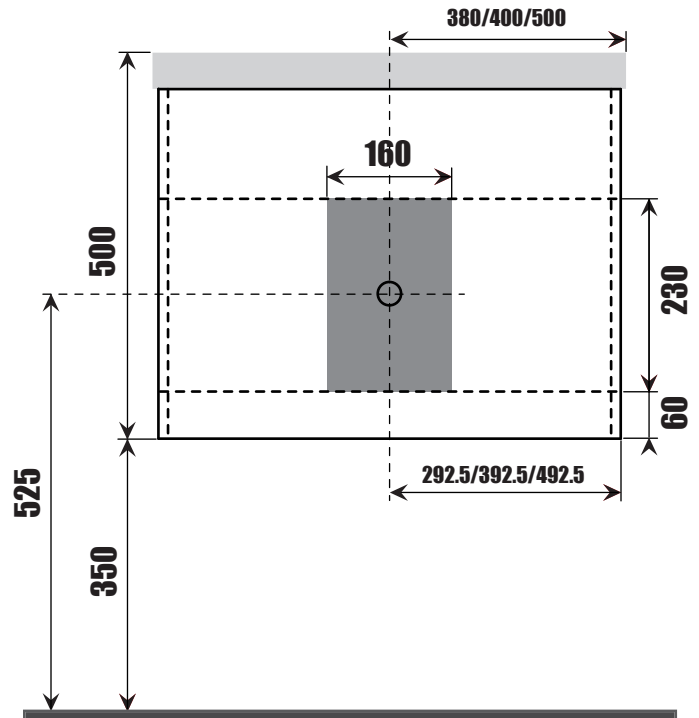
NORO Relounge 600/800/1000 (mm)

- SE Installationsmått
- FI Asennusmitat
- NO Installasjonsmål
- DK Installationsmål
- GB Measurements for installation

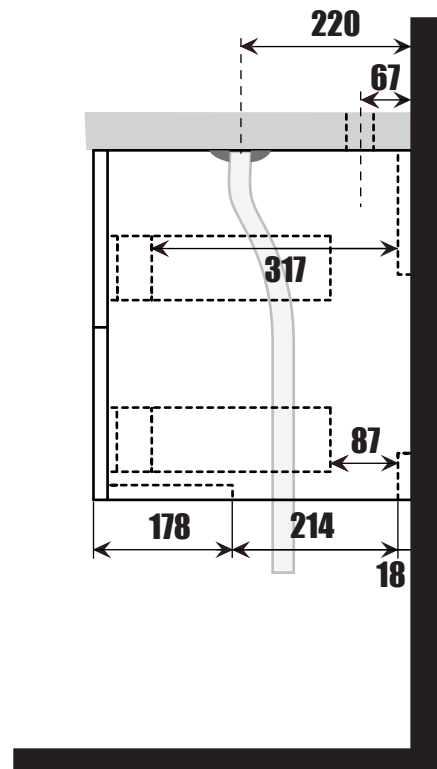


NORO Relounge 600/800/1000 Undercabinet

- Ⓢ🇪 Installationsmått för avlopp i vägg
- Ⓢ🇫🇮 Seinäviemärin asennusmitat
- Ⓢ🇳🇴 Installasjonsmål for avløp i vegg
- Ⓢ🇩🇰 Installationsmål for afløb i væg
- Ⓢ🇬🇧 Measurements for installation of waste into wall

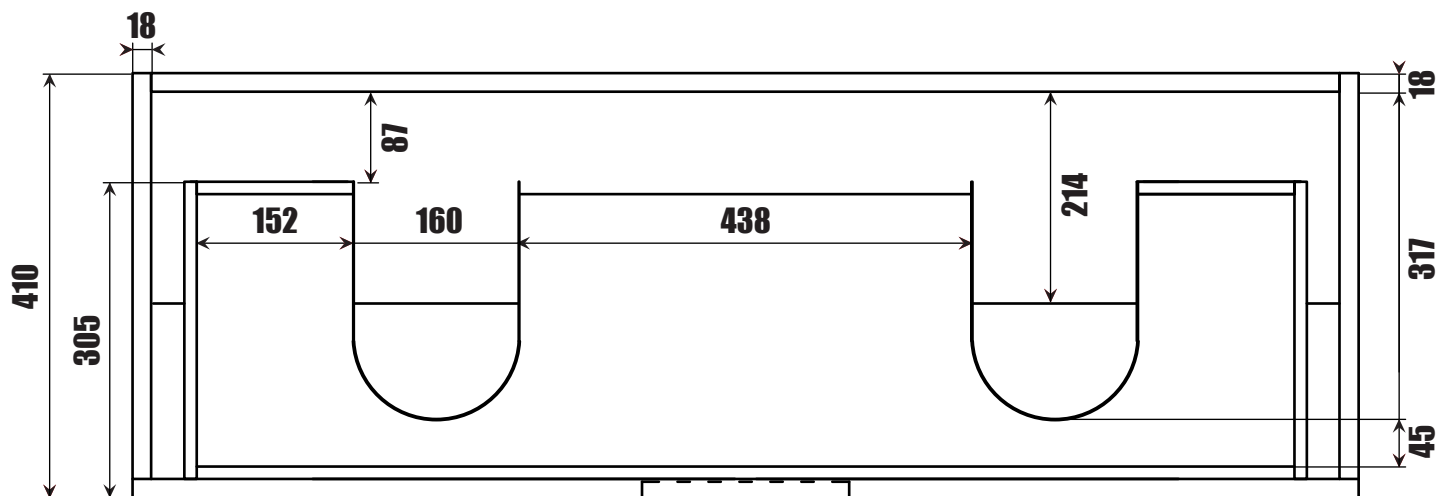
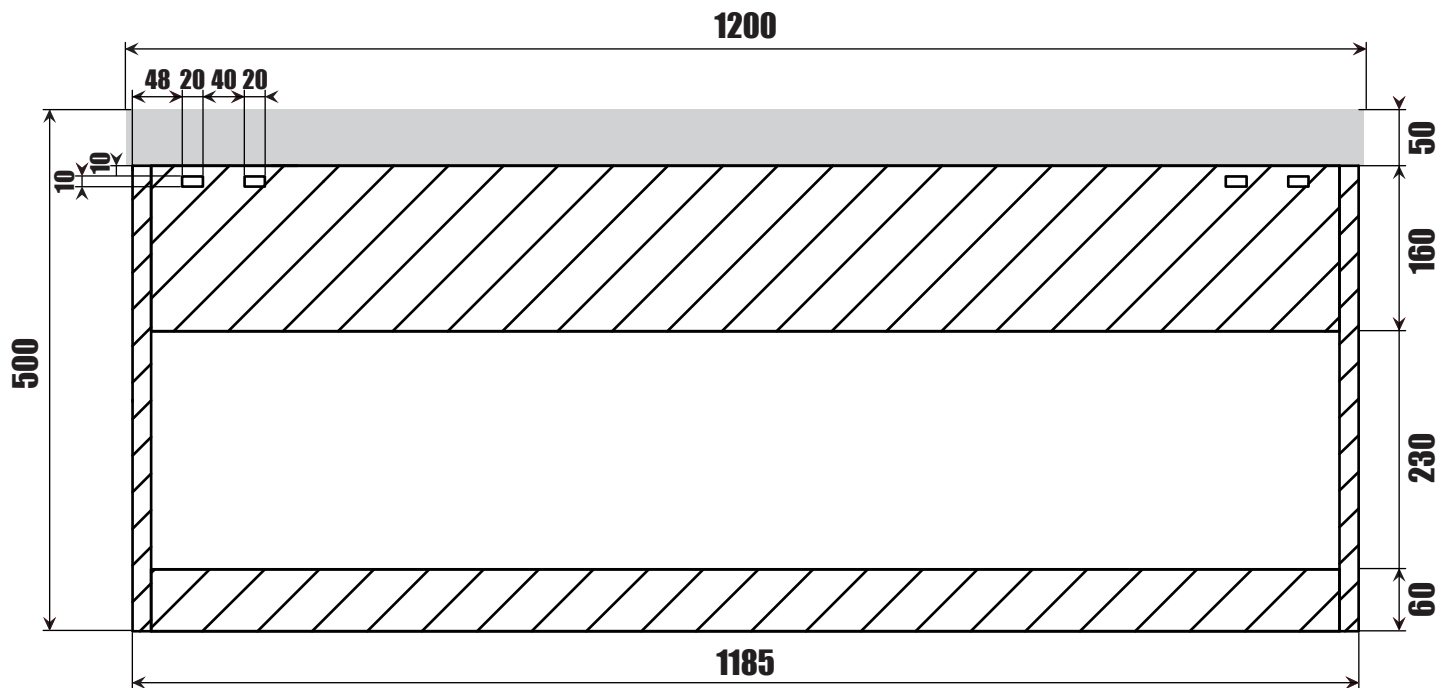


- Ⓢ🇪 Fritt utrymme för avlopp, sideview
- Ⓢ🇫🇮 Vapaa tila viemärille sivusta katsottuna
- Ⓢ🇳🇴 Plass for avløp sett fra, sideview
- Ⓢ🇩🇰 Fri plads for afløb, sideview
- Ⓢ🇬🇧 Void for waste, sideview



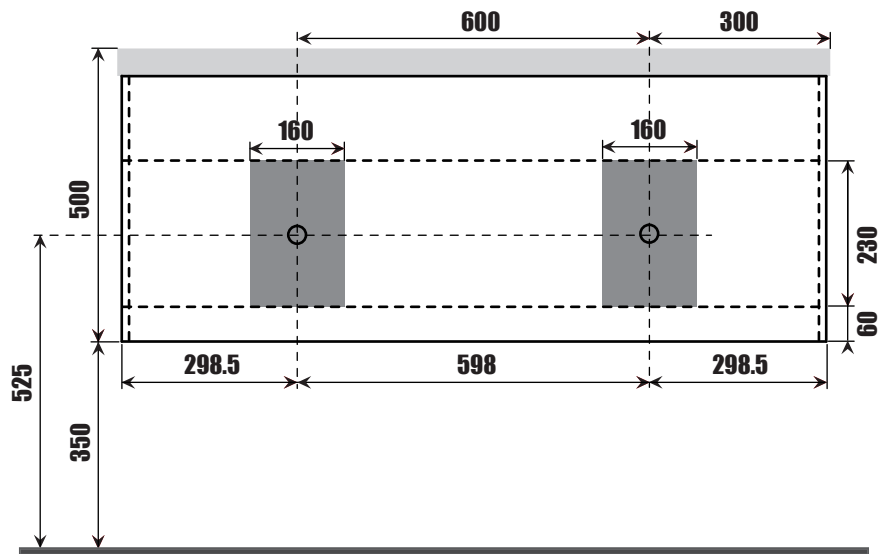
NORO Relounge 1200 (mm)

- ⓈE Installationsmått
- ⓋI Asennusmitat
- ⓃO Installasjonsmål
- ⓃK Installationsmål
- ⓋB Measurements for installation

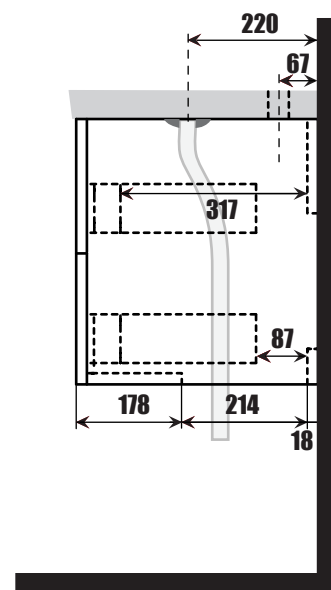


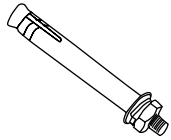
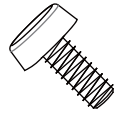
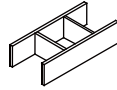
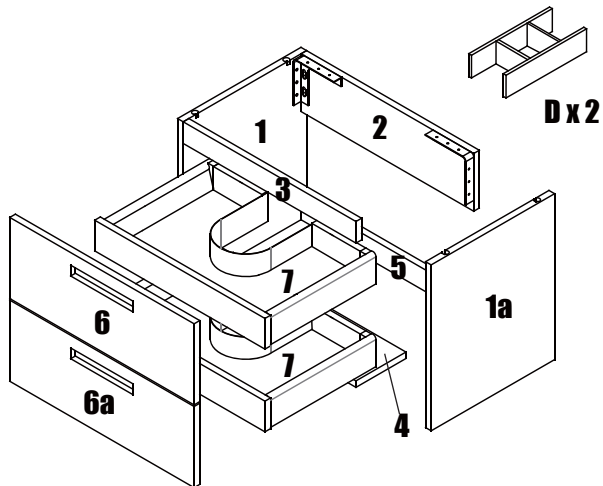
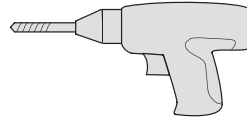
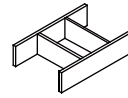
NORO Relounge 1200 Undercabinet

- Ⓢ🇪 Installationsmått för avlopp i vägg
- Ⓢ🇫🇮 Seinäviemärin asennusmitat
- Ⓢ🇳🇴 Installasjonsmål for avløp i vegg
- Ⓢ🇩🇰 Installationsmål for afløb i væg
- Ⓢ🇬🇧 Measurements for installation of waste into wall



- Ⓢ🇪 Fritt utrymme för avlopp, sideview
- Ⓢ🇫🇮 Vapaa tila viemärille sivusta katsottuna
- Ⓢ🇳🇴 Plass for avløp sett fra, sideview
- Ⓢ🇩🇰 Fri plads for afløb, sideview
- Ⓢ🇬🇧 Void for waste, sideview



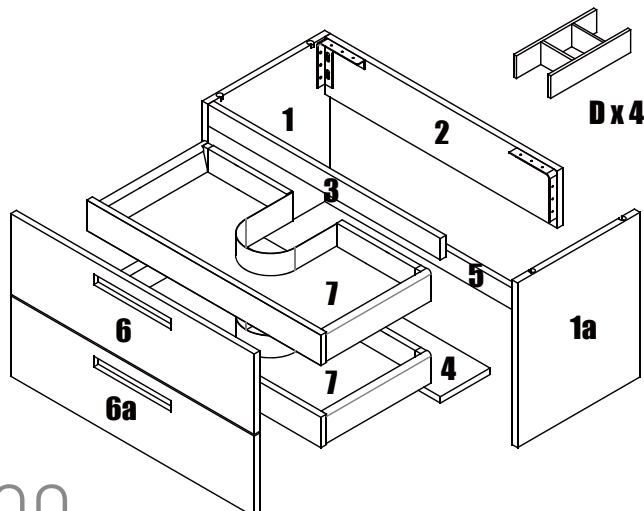
Cx4**Lx4****D****D1**

600

Art No. Quantity Size (mm)

1/1a	2	449 X 389 X 18
2	1	549 X 159 X 18
3	1	549 X 59 X 18
4	1	549 X 159 X 18
5	1	549 X 59 X 18
6/6a	2	585 X 222 X 18
7	2	541 X 305 X 83
D	2	279 X 120 X 65

Product Size (mm): 585x450x410

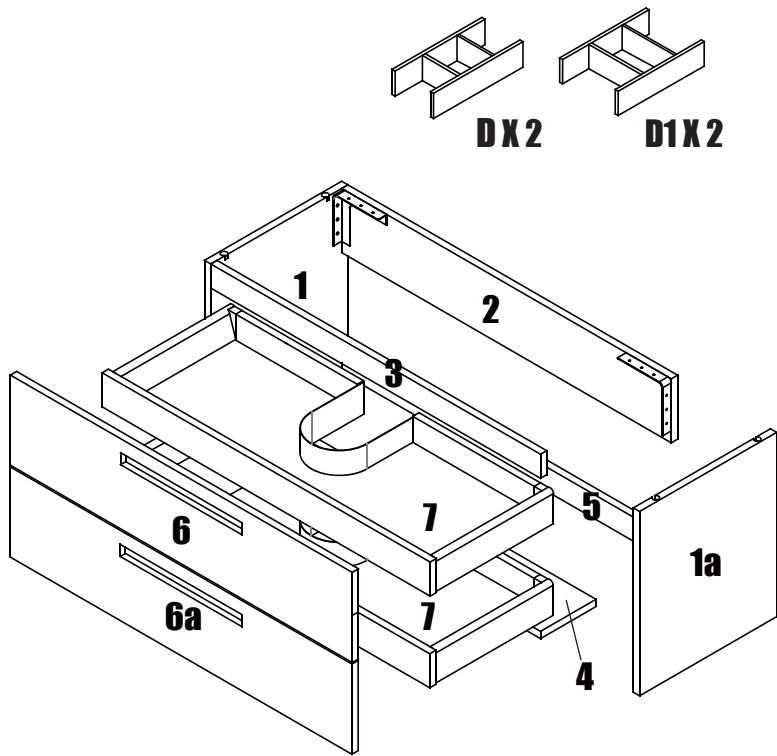


800

Art No. Quantity Size (mm)

1/1a	2	449 X 389 X 18
2	1	749 X 159 X 18
3	1	749 X 59 X 18
4	1	749 X 159 X 18
5	1	749 X 59 X 18
6/6a	2	785 X 222 X 18
7	2	741 X 305 X 83
D	4	279 X 120 X 65

Product Size (mm): 785x450x410

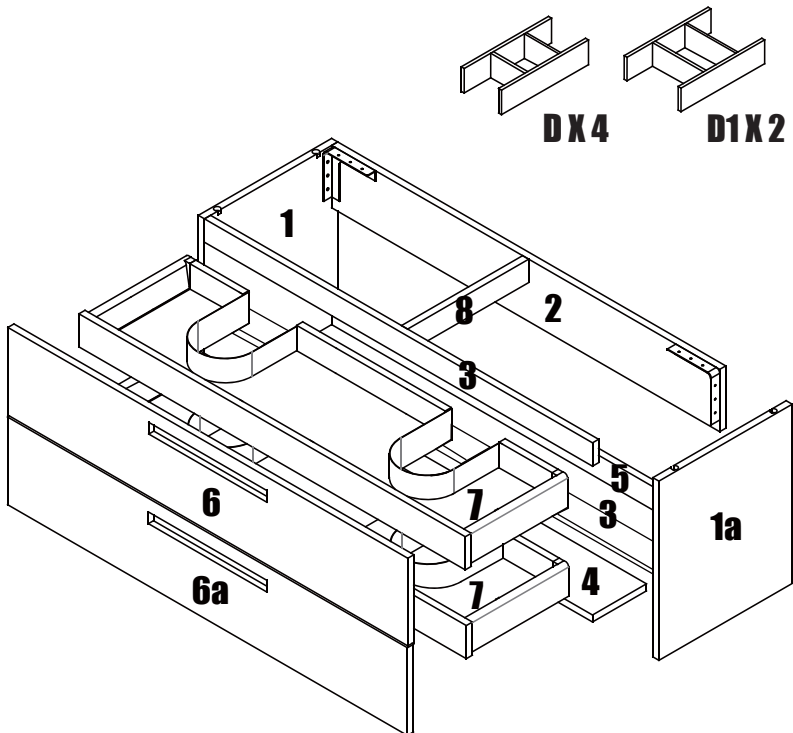


1000

Art No. Quantity Size (mm)

Art No.	Quantity	Size (mm)
1/1a	2	449 X 389 X 18
2	1	949 X 159 X 18
3	1	949 X 59 X 18
4	1	949 X 159 X 18
5	1	949 X 59 X 18
6/6a	2	985 X 222 X 18
7	2	941 X 305 X 83
D	2	279 X 120 X 65
D1	2	279 X 180 X 65

Product Size (mm): 985x450x410

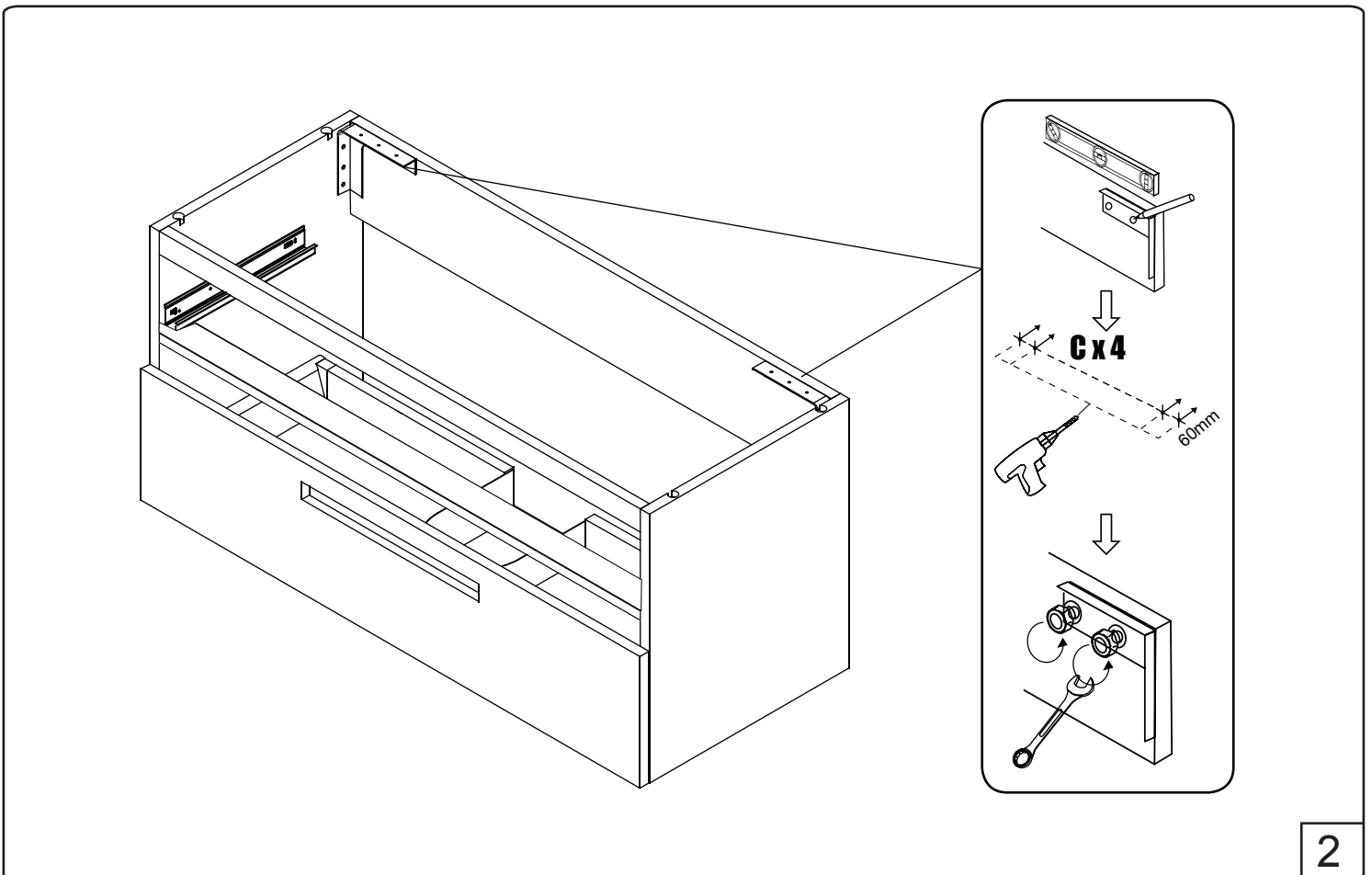
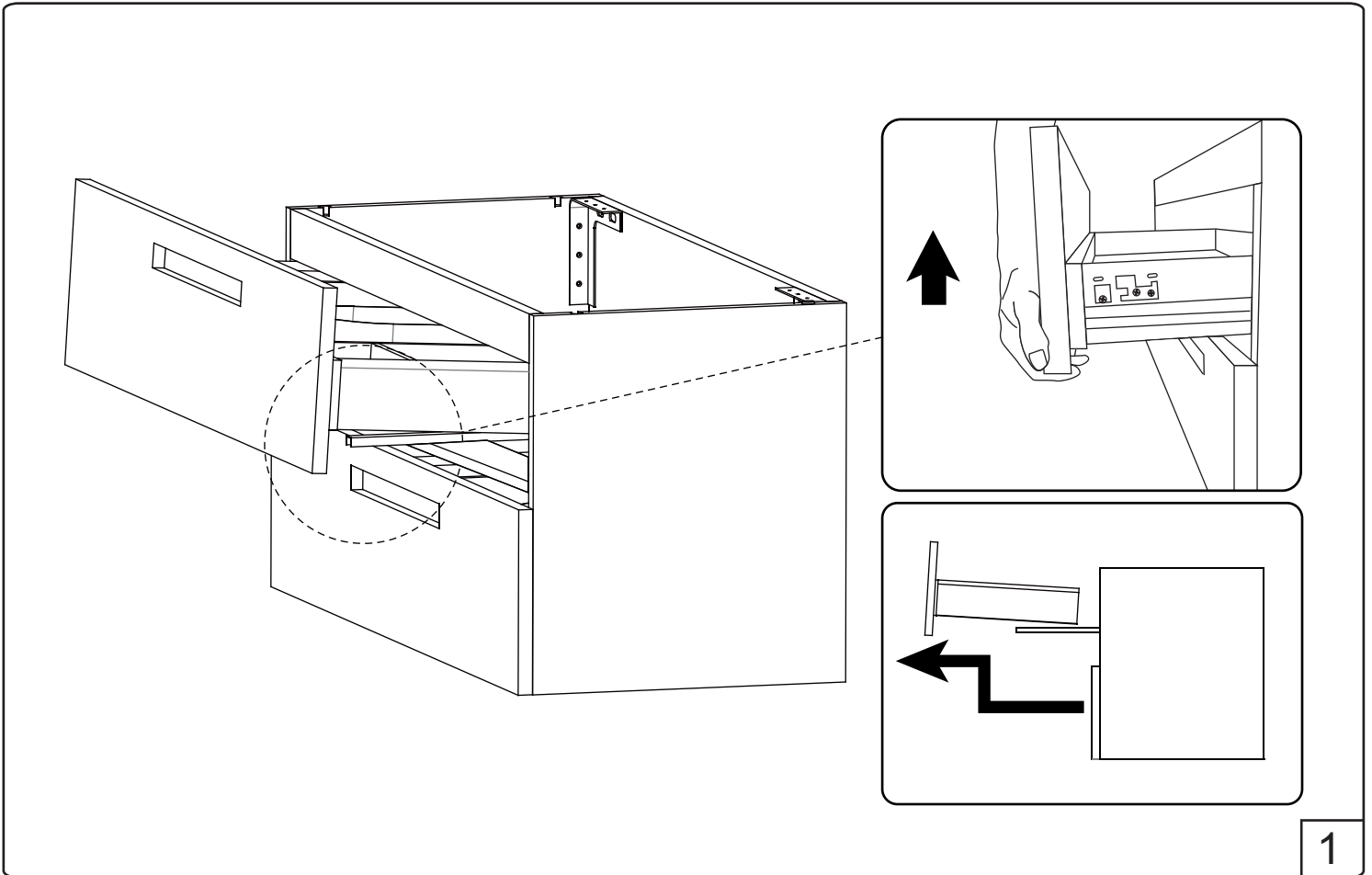


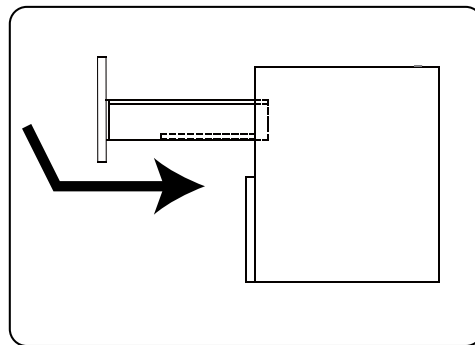
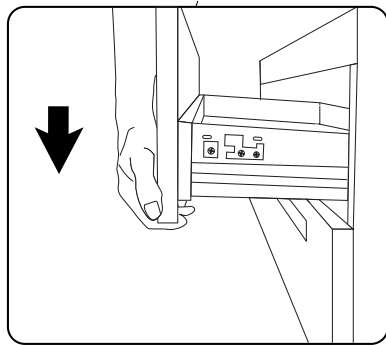
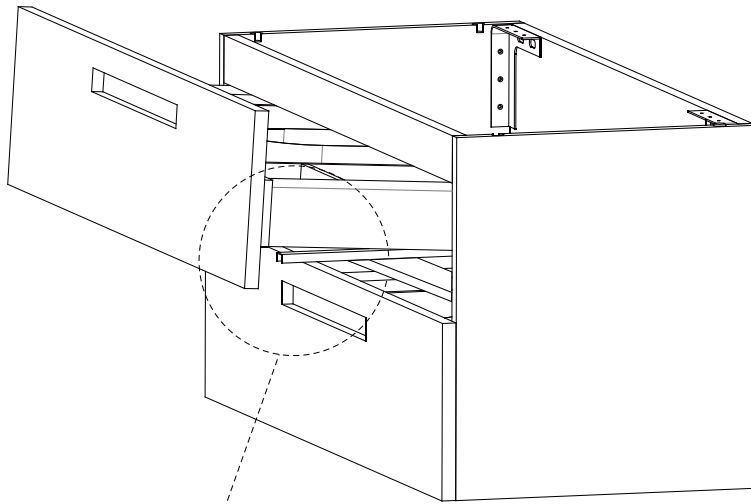
1200

Art No. Quantity Size (mm)

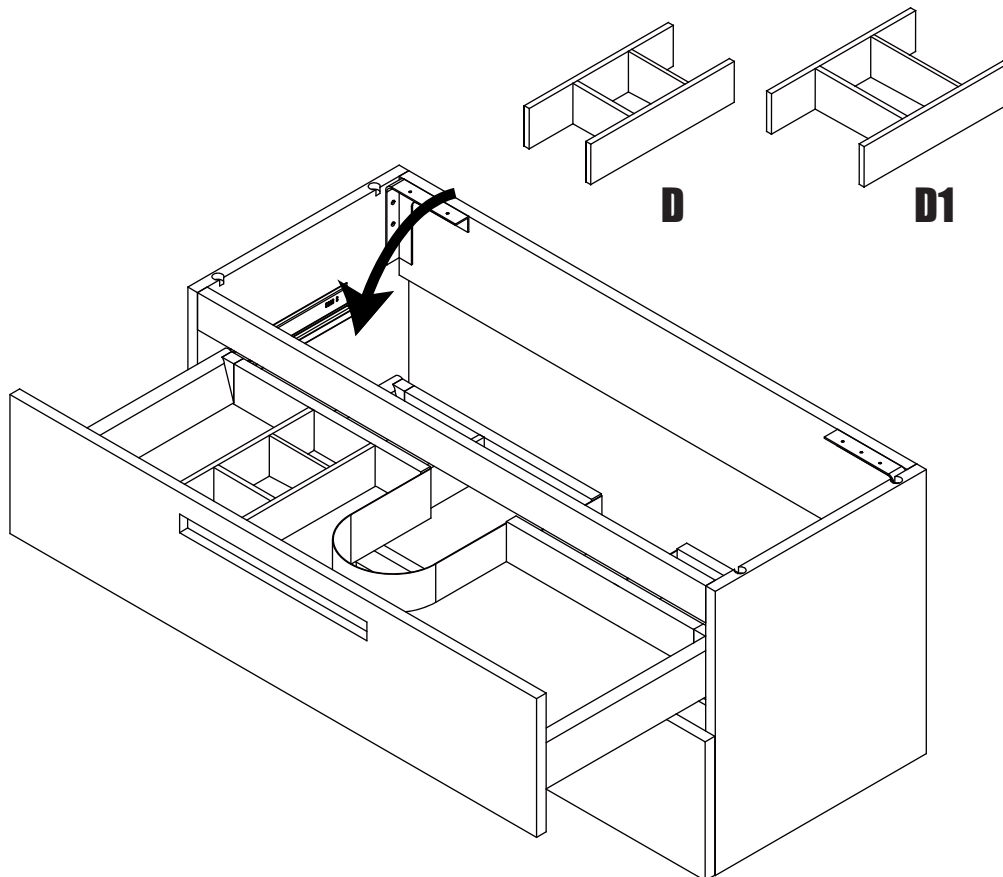
Art No.	Quantity	Size (mm)
1/1a	2	449 X 389 X 18
2	1	1149 X 159 X 18
3	2	1149 X 59 X 18
4	1	1149 X 159 X 18
5	1	1149 X 59 X 18
6/6a	2	1185 X 222 X 18
7	2	1141 X 305 X 83
8	1	359 X 54 X 18
D	4	279 X 120 X 65
D1	2	279 X 180 X 65

Product Size (mm): 1185x450x410

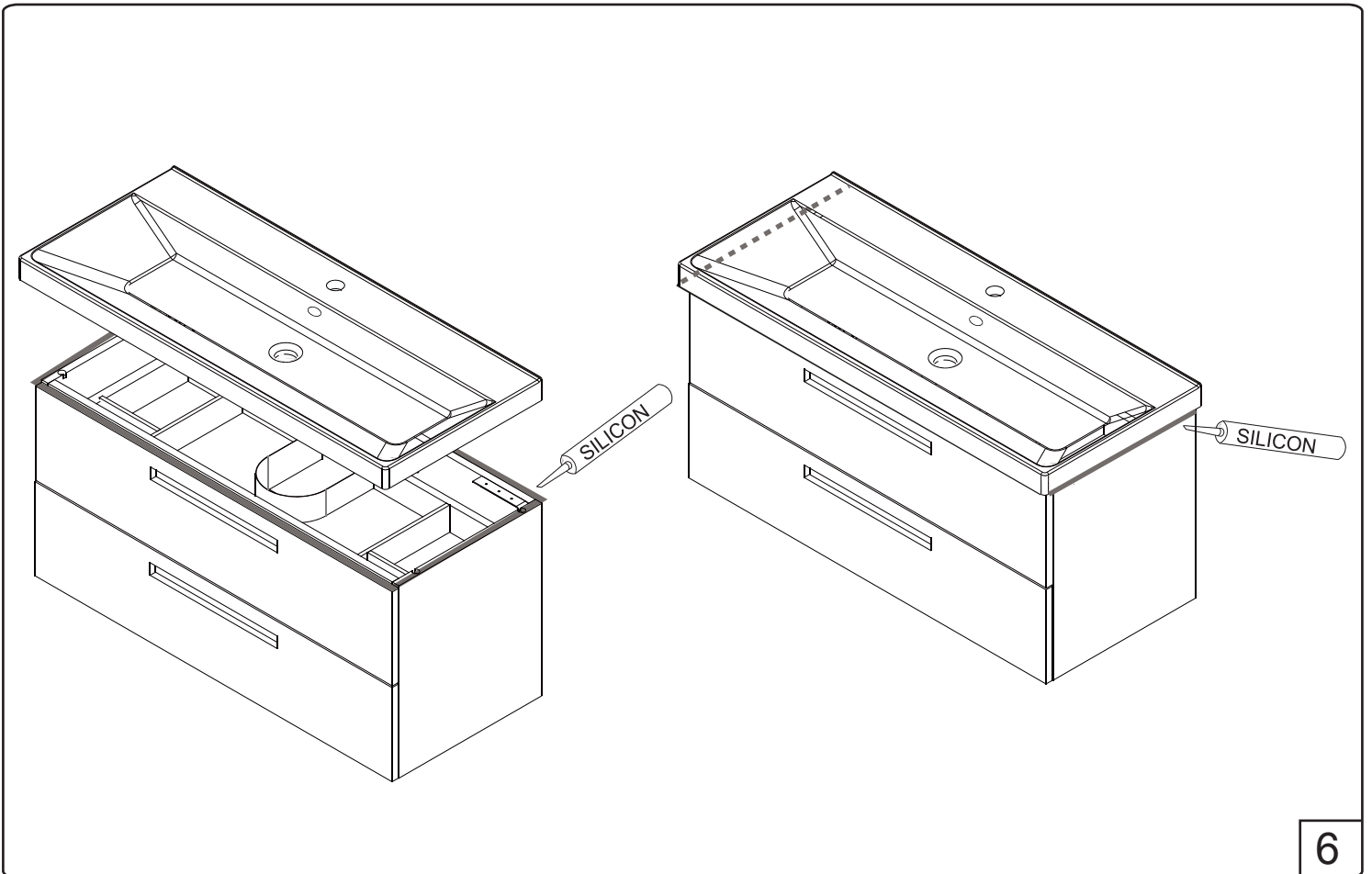
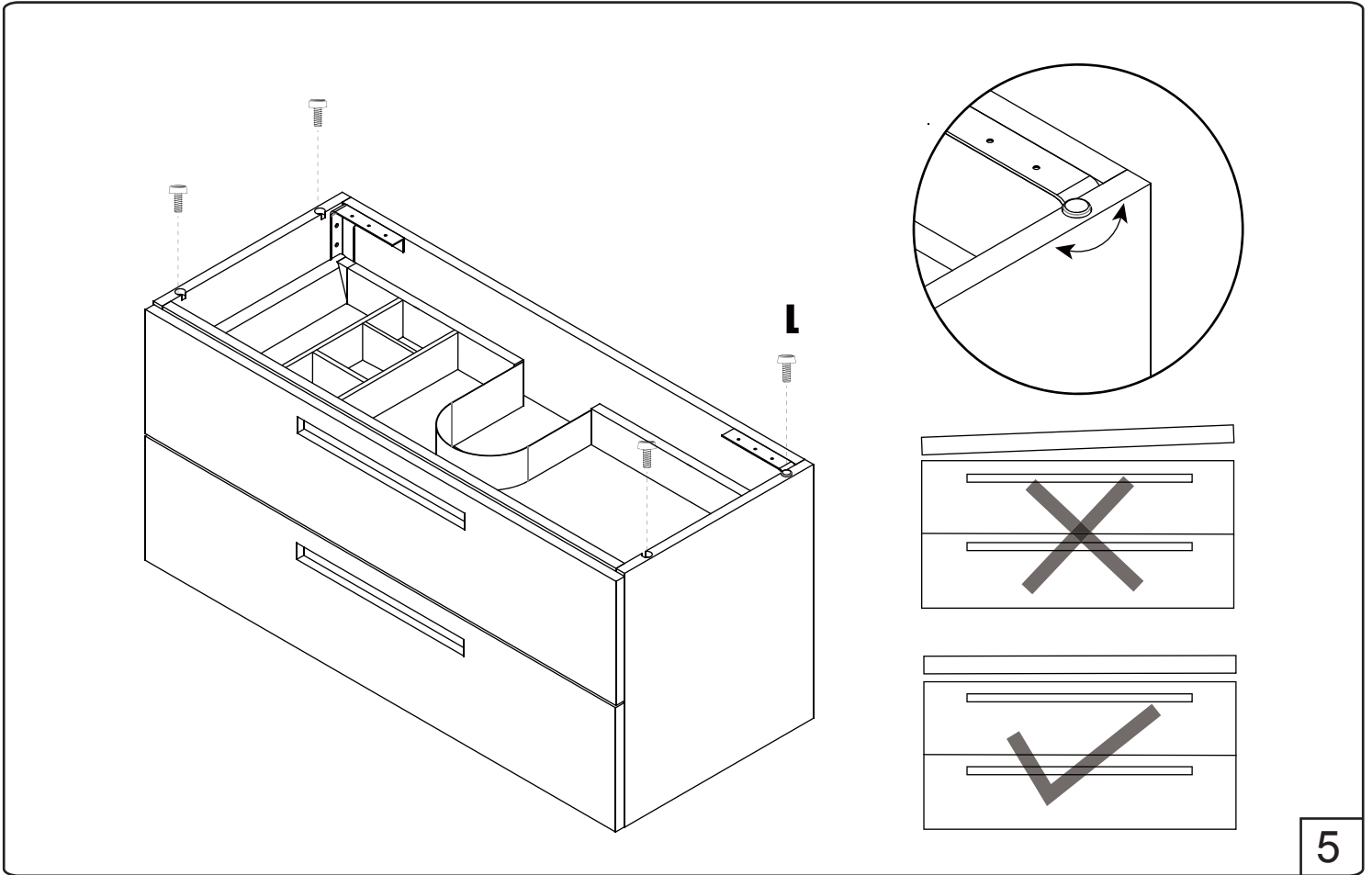


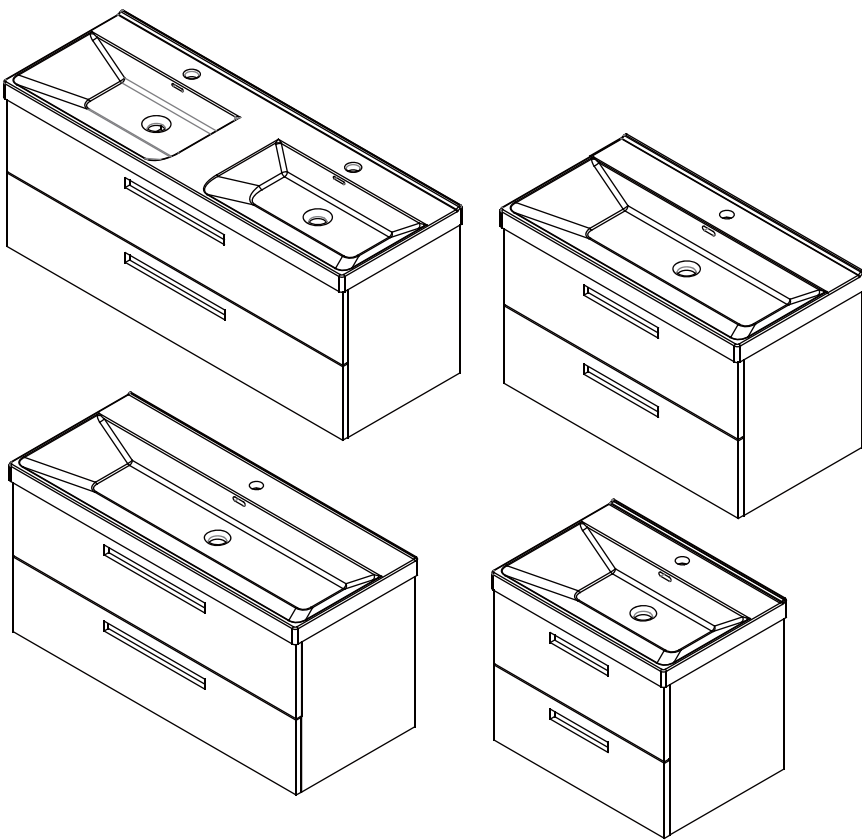


3



4





RELOUNGE

600/800/1000/1200

035 166430 **SE**
info@noro.se

020 7435740 **FI**
info@norokylpyhuone.fi

21 62 88 60 **NO**
info@noro.se

70 252822 **DK**
info@noro.dk